

# VL2500™ Wash

Прожектор заливного света



Прожектор эффектов VARI\*LITE® VL2500™ Wash – разработан на базе, ставшего популярным, прибора VL2000™ Wash, который обрел новые функции и свойства, став еще более привлекательным.

Прибор VL2500 Wash вообрал в себя все лучшие свойства своего прототипа, благодаря которым, приборы серии 2000 snискали популярность у дизайнеров. Он такой же маленький, легкий и быстрый, а 700 Вт лампа обеспечивает такой же яркий луч, с возможностью изменения угла поля луча в диапазоне от 14° до 55°.

VL2500 Wash имеет такие же возможности изменения цвета луча – он оснащен системой смешивания цветов CMY, что в сочетании с колесом цветов с 11-ю цветными фильтрами, дает поистине безграничные возможности в образовании нужного цвета.

По сравнению с прототипом, в VL2500 Wash, изменена конструкция механизма регулирования яркости и строб эффекта. Механический диммер выполнен в виде стеклянного диска с переменной плотностью затемнения, что позволяет более плавно изменять яркость луча. Строб-эффект выполнен в виде отдельного механизма, состоящего из двух пластин. VL2500 Wash оснащен более мощными двигателями поворота корпуса, благодаря чему прибор перемещает луч еще быстрее.

Прибор VL2500 Wash имеет все, что действительно важно для дизайнера – практически неограниченные возможности смешивания цветов, про-светленную оптику с возможностью изменения угла луча в широком диапазоне, быстрые и плавные перемещения луча, мощный световой поток.

VL2500 Wash имеет такие же размеры и вес, как и VL2500 Spot, что делает их идеальной парой при совместном использовании.

Прожектор VL2500 Wash может управляться любым пультом, поддерживающим протокол DMX 512.

## Программируемые функции

### Система смешивания цветов:

Система из трех фильтров с переменной плотностью, CMY. Колесо с 11 цветными фильтрами, которые могут быть легко заменены. Для получения дополнительного эффекта, колесо цветов может вращаться с различной скоростью.

### Оптическая система:

Оптическая система с плавным изменением фокусного расстояния обеспечивает изменение угла поля в диапазоне от 14° до 55,5°.

### Управление размером светового пятна:

Механизм изменения фокусного расстояния позволяет производить плавную регулировку размера светового пятна, программируемую во времени.

### Управление яркостью:

Для управления яркостью луча прибор оснащен механическим диммером, в виде стеклянного колеса с переменной плотностью затемнения, обеспечивающего плавное изменение яркости луча.

### Строб-эффект:

Эффект строба с высокой частотой выполнен в виде отдельного механизма из двух пластин.

### Поворот и наклон корпуса:

Позиционирование прожектора обеспечивается механической системой, оснащенной высококачественными трехфазными шаговыми двигателями.

### Диапазон перемещения луча:

Поворот 0 - 540°, наклон 0 - 270°.

### Точность позиционирования:

Точность позиционирования луча прожектора 0,3°.

## Описание

### Лампа:

Металлогалоидная мощностью 700 Вт Цветовая температура 5600°K CRI 80

### Световой поток:

14500 лм

### Напряжение питания:

Сеть переменного тока 90 – 264 В 50/60 Гц

### Потребляемая мощность:

От 4 до 12 А, в зависимости от напряжения питания

### Рефлектор:

Стеклоанный рефлектор с нанесенным дихроидным методом зеркальным покрытием

### Температура окружающего воздуха:

От - 29° до 50° C

Примечание: при питании прибора от сети с напряжением ниже 100 В максимальная температура не должна превышать 45°С

### Охлаждение:

Принудительное воздушное с помощью вентиляторов.

### Управление:

Любой пульт управления, поддерживающий протокол DMX 512

### Количество каналов управления:

15

### Рабочее положение:

Может работать в любом положении

### Минимальное расстояние между центрами приборов:

49 см

### Масса прибора:

26,1 кг

## Аксессуары:

### 71.2528.0700

Металлогалоидная лампа 700 Вт.

### 22.9620.0194

Страховочный трос

### 55. 6840.0001

Универсальный крюк для подвеса на прямоугольные и круглые фермы

### 55. 6841.0001

Крюк для подвеса на 2" трубу.

### 41.6006.0390

Фильтр для коррекции цветовой температуры 5600 → 3200 °K



**VARI\*LITE®**  
Express yourself.  
a GENLITE company

# VL2500™ Wash

## Спецификация:

VL 2500 Wash – многофункциональный моторизованный прожектор заливного света с дистанционным управлением. Корпус прибора сконструирован из легких алюминиевых сплавов, стали и пластика, что делает VL2500 крепким и легким. Крышки корпуса - съемные, что обеспечивает быстрый и легкий доступ к внутренним компонентам. Работа вентиляторов охлаждения почти бесшумная, что не мешает проведению мероприятий.

На панели управления прибора установлено два 5-ти штырьковых разъема (вход и выход) для подключения сигнала управления, а также сетевой кабель с вилкой для подключения питания. Прибор может управляться с помощью любого пульта, поддерживающего протокол DMX- 512. А такая функция как Master/Slave позволяет управлять большим количеством приборов без консоли.

Схема управления прибора построена на базе высокоскоростного процессора, что обеспечивает ему возможность самодиагностики и тестирования всех функций, а также обновления программного обеспечения.

Механизм поворота головы прибора построен на основе двух шаговых двигателей, которые обеспечивают повороты головы на 540° в горизонтальной плоскости и на 270° в вертикальной. Передача вращательного момента от двигателей выполнена в виде редукторов с ременной передачей, которая позволяет позиционировать луч с точностью 0.3°.

Система смешивания цветов CYM использует три колеса основных цветов с помощью которых возможно формирование широкой цветовой палитры. Изменение цвета возможно со скоростью менее чем 0.6 с. В дополнение к системе CYM есть колесо с 11-ю сменными фильтрами для обеспечения дополнительных возможностей по формированию цвета. Изменение цвета с помощью колеса цветов происходит менее чем за 0.14с. Прибор поставляется со стандартным набором светофильтров, но могут быть заказаны и дополнительные цвета.

VL2500 Wash имеет полнофункциональный механический диммер, изготовленный в виде стеклянного диска с переменной плотностью затенения, который позволяет выполнять, как медленное, плавное затемнение так и быстрый "blackout". Механизм оптического затвора, состоящий из двух пластин, позволяет создавать стробоскопический эффект с произвольной частотой вспышек.

Механизм изменения фокусного расстояния позволяет плавно регулировать угол поля луча 14° до 55.4°.

Прибор отвечает европейским и американским стандартам качества.

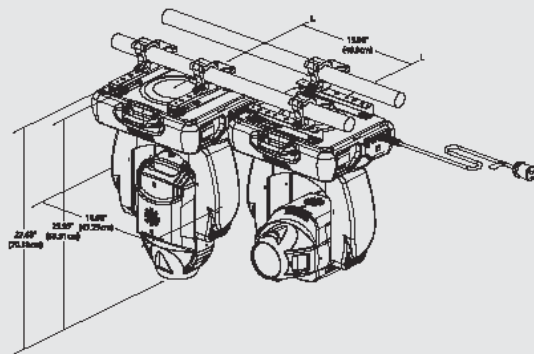
Корпус прибора черного цвета.

## Фотометрические характеристики\*


Позиция линзы трансфокатора	Сила света, cd	Угол луча (градусы)	Диаметр луча TN <sup>1</sup>	Угол поля (градусы)	Диаметр поля TN <sup>1</sup>
Начальное положение	580 000	8 °	.14	14 °	.248
Линза сдвинута на ¼ пути	295 000	11 °	.192	21 °	.369
Линза сдвинута на ½ пути	119 000	17 °	.304	33 °	.596
Линза сдвинута на ¾ пути	56 500	27,5 °	.491	45 °	.831
Линза в конечном положении	33 000	35,8 °	.646	55.5 °	1.054

\* Все фотометрические данные получены с использованием ламп, которые отработали не больше 20 часов.

1. Покрытие определяется путем умножения расстояния на коэффициента TN для расчетов освещенности в центре освещенного пятна (I) на определенном расстоянии (D):  $I = cd / D^2$ 
  - если расстояние (D) измеряется в футах, то (I) - измеряется в фут-канделах;
  - если расстояние (D) измеряется в метрах, то (I) - измеряется в люксах (лк).  
Сила света измерена на оптической оси прибора.



**VARI\*<sup>®</sup>LITE**  
Express yourself.  
a GENLITE company

Студія Володимирська   
концентрація досвіду  
консультації ПРОЕКТУВАННЯ ПРОДАЖ МОНТАЖ СЕРВІС НАВЧАННЯ  
01023, А/С 401, Україна, Київ, вул. Володимирська, 71  
Тел./факс (044)278-21-88, (044)278-77-60  
e-mail: [studio@zinteco.kiev.ua](mailto:studio@zinteco.kiev.ua)  
[www.zinteco.com.ua](http://www.zinteco.com.ua)

