

VL3000™ Wash

Прожектор заливного света



Прожектор заливного света VARI*LITE® VL3000™ Wash внедряет новые стандарты качества для прожекторов заливного света, благодаря беспрецедентно высокому световому потоку в 35 000 лм, превосходным возможностям регулирования цвета и угла луча.

Прибор VL3000 Wash оснащен оптической системой, которая позволяет в 6 раз изменять угол луча, системой смешивания цветов CMY, регулируемой коррекцией цветовой температуры CTO, 6-ти позиционным колесом цветов, механическим диммером и сверхбыстрым механизмом создания строб-эффекта. В комплект поставки прибора входит стандартный набор фильтров, но могут быть заказаны и дополнительные цвета.

Схема управления прибора, как и электронный балласт для питания 1200 Вт металлогалогидной лампы, смонтированы в верхнем отсеке корпуса прибора. Для уменьшения потребляемой мощности и улучшения электромагнитной совместимости, электронный балласт оснащен электронным коррекцией коэффициента мощности.

Прожектор VL3000 Spot может управляться любым пультом, поддерживающим протокол DMX 512.

VL3000 Wash имеет такие же размеры и вес, как и VL3000 Spot, что делает их идеальной парой при совместном использовании.

Программируемые функции

Система смешивания цветов:

Система из трех фильтров с переменной плотностью, CMY. Колесо с 6-ю цветными фильтрами, которые могут быть легко заменены. Для получения дополнительного эффекта, колесо цветов может вращаться с различной скоростью. Прибор оснащен функцией коррекции цветовой температуры CTO.

Оптическая система:

Оптическая система с плавным изменением фокусного расстояния обеспечивает 6-ти кратное изменение угла луча в диапазоне от 10° до 60°.

Управление яркостью:

Для управления яркостью луча прибор оснащен механическим диммером, в виде стеклянного колеса с переменной плотностью затемнения, обеспечивающего плавное изменение яркости луча.

Строб-эффект:

Эффект строба с высокой частотой выполнен в виде отдельного механизма из двух пластин.

Поворот и наклон корпуса:

Механическая система, оснащенная высококачественными трехфазными шаговыми двигателями, обеспечивает позиционирование прожектора с точностью до 0.3°, а также делает возможными плавные перемещения луча в диапазоне 0 -540° по горизонтали и 0 -270° по вертикали.

Описание

Лампа:	Металлогалогидная, мощностью 1200 Вт	Цветовая температура 6000°K CRI 85
Световой поток:	35 000 лм	
Напряжение питания:	Сеть переменного тока 180 – 264 В 50/60 Гц	
Потребляемая мощность:	От 7 до 12 А, в зависимости от напряжения питания	
Рефлектор:	Стеклянный рефлектор с нанесенным дихроидным методом зеркальным покрытием	
Температура окружающего воздуха:	От - 29° до 50° C	
Охлаждение:	Принудительное воздушное с помощью вентиляторов.	
Управление:	Любой пульт управления, поддерживающий протокол DMX 512	
Количество каналов управления:	16	
Рабочее положение:	Может работать в любом положении	
Минимальное расстояние между центрами приборов:	66 см	
Масса прибора:	34 кг	

Аксессуары:

71.9678.0012	Металлогалогидная лампа 1200 Вт.
22.9620.0194	Страховочный трос
55. 6840.0001	Универсальный крюк для подвеса на прямоугольные и круглые трубы
55. 6841.0001	Крюк для подвеса на 2" трубу.



VL3000™ Wash

Прожектор заливного света

Спецификация:

VL 3000 Wash – многофункциональный моторизованный прожектор заливного света с дистанционным управлением. Корпус прибора сконструирован из легких алюминиевых сплавов, стали и пластика, что делает VL3000 крепким и легким. Крышки корпуса – съемные, что обеспечивает быстрый и легкий доступ к внутренним компонентам. Работа вентиляторов охлаждения почти бесшумная, что не мешает проведению мероприятий.

Прибор может управляться с помощью любого пульта, поддерживающего протокол DMX- 512. Разъемы для подключения сигнала управления и сетевой кабель находятся на панели управления.

Схема управления прибора построена на базе высокоскоростного процессора, что обеспечивает ему возможность самодиагностики и тестирования всех функций, а также обновления программного обеспечения.

Механизм поворота головы прибора построен на основе двух шаговых двигателей, которые обеспечивают повороты головы на 540° в горизонтальной плоскости и на 270° в вертикальной. Передача вращательного момента от двигателей выполнена в виде редукторов с ременной передачей, которая позволяет позиционировать луч с точностью 0.3°.

Оптическая система прибора, оснащенная шестикратным трансфокатором, позволяет плавно изменять поле угла луча в диапазоне 10° - 60°.

Система смешивания цветов CYM использует три колеса основных цветов, с помощью которых возможно формирование широкой цветовой палитры. Прибор оснащен, также, функцией плавной коррекции цветовой температуры.

В дополнение к системе CYM, есть колесо цветов с 6-ю сменными фильтрами для обеспечения дополнительных возможностей по формированию цвета. Прибор поставляется со стандартным набором светофильтров, но могут быть заказаны фильтры и других цветов.

Фотометрические характеристики*

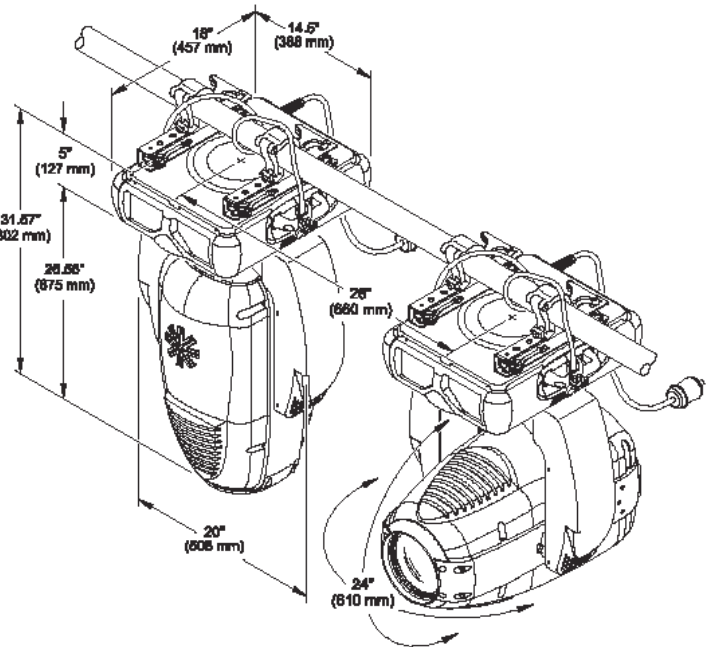
Позиция линзы трансфокатора	Сила света ² cd	Угол луча (градусы)	Диаметр луча TN ¹	Угол поля (градусы)	Диаметр поля TN ¹
Начальное положение	1 253 000	7,5 °	0,131	14 °	0,246
Линза сдвинута на ¼ пути	495 000	10 °	0,175	22 °	0,389
Линза сдвинута на ½ пути	178 000	18 °	0,317	37,5 °	0,679
Линза сдвинута на ¾ пути	94 100	25 °	0,443	49,5 °	0,922
Линза в конечном положении	61 100	30,5 °	0,545	60 °	1,155

*Все фотометрические данные получены с использованием ламп, которые отработали не больше 20 часов.
Световой поток 24 000 лм.

1. Покрытие определяется путем умножения расстояния на коэффициент TN для расчетов освещенности в центре освещенного пятна (I) на определенном расстоянии (D): $I=CD / D^2$

- если расстояние (D) измеряется в футах, то (I) - измеряется в фут-канделах;
- если расстояние (D) измеряется в метрах, то (I) - измеряется в люксах (лк).

Сила света измерена на оптической оси прибора.



VL3000 Wash имеет полнофункциональный механический диммер, изготовленный в виде стеклянного диска с переменной плотностью затенения, который позволяет выполнять, как медленное затемнение, так и быстрый "blackout".

Механизм оптического затвора, состоящий из двух пластин, позволяет создавать стробоскопический эффект с произвольной частотой вспышек.

Прибор отвечает европейским и американским стандартам качества.

Корпус прибора черного цвета.

VARI*Lite
Express yourself.
a THOMAS company

Студія Володимирська
концентрація досвіду

консультації ПРОЕКТУВАННЯ ПРОДАЖ МОНТАЖ СЕРВІС НАВЧАННЯ

01023, А/С 401, Україна, Київ,
вул. Володимирська, 71

Тел./факс (044)278-21-88,
(044)278-77-60

e-mail: studio@zinteco.kiev.ua

www.zinteco.com.ua