



Нова серія приладів VL500™ Wash VARI*LITE® являє собою продовження традиції популярного приладу VL5™ Wash, володаря премії Etmі 1994 року, але зі значними конструктивними удосконаленнями.

При вазі менше 18 кг прилад має досить багатий набір функцій та випускається в чотирьох базових модифікаціях: VL500, VL500D, VL500 80V та VL500A. На додаток, як опція, прилади VL500 можуть поставлятися у версії з "пастельними" (світлішими за звичайні) кольорами, що допоможе дизайнерам, що працюють у театрах, отримати палітру більш м'яких кольорів "Бродвейського" типу.

Інноваційна система змішування кольорів DICRO*TUNE™ складається з 3 комплектів фільтрів, в кожен із яких входить 16 радіально розташованих фільтрів основних кольорів: синього, жовтого та пурпурного, що дозволяє отримувати більш рівномірне розподілення кольору по променю.

Для плавного розсіювання світла слугують шістнадцять радіально розташованих плоских пластин. Можуть бути замовлені додаткові швидкозміняні фронтальні фільтри для зміни кута променя.

Усі моделі VL500 розроблені для роботи в режимі вільно-конвекційного охолодження (тобто не містять вентиляторів), що робить їхню роботу практично безшумною. Це дозволяє VL500 бути ідеальним приладом для роботи в телевізійних студіях, театрах та інших місцях, де шум вентиляторів може стати на заваді проведення заходу.

До переваг VL500 слід віднести більший, в порівнянні з попередньою моделлю, світловий потік, широкий вибір ламп, більш потужні мало шумні двигуни та програмне забезпечення, що дозволяє отримувати надзвичайну повторюваність кольорів від приладу до приладу. VL500 може керуватися за протоколом DMX 512 і сумісний з більшістю пультів, а також має повний набір функцій для роботи в автономному режимі (без пульта керування).

Електронна схема керування приладу, дисплей, що чутливий до положення приладу у просторі та панель керування дозволяють проводити всі необхідні налаштування. Батареї резервного живлення, що їх містить електронна схема, дозволяють мати доступ до функцій установлення DMX адреси та функціональних опцій приладу, не підключаючи його до джерела живлення.

Програмовані функції

Регулювання яскравості	Моделі з лампами розжарювання додатково можуть комплектуватися вбудованим або зовнішнім електронним диммером. Вбудований механічний диммер упродовжено тільки для моделей з газорозрядними лампами.
Змішування кольорів	Змішування кольорів відбувається за допомогою вдосконаленої системи DICRO*TUNE – радіального механізму незалежного керування зміною трьох основних кольорів: синього, жовтого та пурпурового.
Керування розмірами променя	Зміна розмірів та форми променя відбувається за допомогою комбінування варіацій фронтальних фільтрів, що легко змінюються, та вбудованого дифузного механізму.
Переміщення корпусу	Механічна система, що обладнана високоякісними ступеневими двигунами із системою зворотного зв'язку, забезпечує позиціонування прожектора з точністю 0,3°, а також робить можливими плавні переміщення променя в діапазоні 0 – 540° по горизонталі та 0 – 270° по вертикалі.

Технічні характеристики

Лампа:	Лампа розжарювання 1200 Вт 120 В Лампа розжарювання 1000 Вт 230 В Лампа розжарювання 1200 Вт 80 В Металогалоїдна лампа 575 Вт Металогалоїдна лампа 700 Вт	Кольорова температура Кольорова температура Кольорова температура Кольорова температура Кольорова температура	3200 °K 3200 °K 3200 °K 6000 °K 7200 °K
Електроспоживання	Лампа розжарювання 1200 Вт 120 В Лампа розжарювання 1000 Вт 230 В Лампа розжарювання 1200 Вт 80 В Металогалоїдна лампа 575 Вт Металогалоїдна лампа 700 Вт	11 А при U _ж =120 В 1А – тільки двигуни 12 А при U _ж =120 В 6 А при U _ж =120 В 7 А при U _ж =120 В	0,5 А – тільки двигуни U _ж =240 В 5 А при U _ж = 240 В 6 А при U _ж = 240 В 3 А при U _ж = 240 В 3,75 А при U _ж = 240 В
Рефлектор:		Скляний параболічний рефлектор із нанесеним діхроїдним методом дзеркальним покриттям	40° C (104° F)
Максимальна робоча температура:			
Система охолодження:		Вільно-конвекційне охолодження	
Керування:		За протоколом DMX 512 (сумісний з широким рядом моделей пультів керування)	
Кількість каналів керування:		В режимі Mode 1 – 8 каналів, в режимі Mode 2 – 13 каналів.	
Робоче положення:		Може бути встановлений та працювати в будь-якому положенні.	
Мінімальна відстань між центрами приладів:		Для приладів без вбудованого диммера, з металогалоїдними та 80 В лампами – 47 см (18.5"). Для приладів з вбудованим електронним диммером – 51 см (20").	
Вага:		Прилад VL500™ Wash – 18 кг; додатковий зовнішній баласт або електронний диммер – 6,12 кг.	

Інформація для складання замовлень

Діхроїчні фільтри зі стандартною щільністю кольорів

20.9686.0001.01	Прилад VL500 з лампою 1200 Вт/120 В або 1000 Вт/230 В*
20.9686.0002.01	Прилад VL500 з лампою 1200Вт/120В та вбудованим електронним диммером
20.9686.0003.01	Прилад VL500 з лампою 1000Вт/230В та вбудованим електронним диммером
20.9686.0004.01	Прилад VL500 з лампою 1200Вт/80В та зовнішнім блоком живлення
20.9686.0005.01	Прилад VL500 з металогалоїдною лампою 575Вт та зовнішнім баластом
20.9686.0006.01	Прилад VL500 з металогалоїдною лампою 700Вт та зовнішнім баластом

Діхроїчні фільтри зі зменшеною щільністю кольорів

20.9686.0001.02	Прилад VL500 з лампою 1200 Вт/120 В або 1000 Вт/230 В*
20.9686.0002.02	Прилад VL500 з лампою 1200Вт/120В та вбудованим електронним диммером
20.9686.0003.02	Прилад VL500 з лампою 1000Вт/230В та вбудованим електронним диммером
20.9686.0004.02	Прилад VL500 з лампою 1200Вт/80В та зовнішнім блоком живлення
20.9686.0005.02	Прилад VL500 з металогалоїдною лампою 575Вт та зовнішнім баластом
20.9686.0006.02	Прилад VL500 з металогалоїдною лампою 700Вт та зовнішнім баластом

* - під час складання замовлень вказуйте тип лампи

Аксесуари

71.2529.0120	Галогенова лампа розжарювання 1200 Вт 120 В
71.2526.0230	Галогенова лампа розжарювання 1000 Вт 230 В
71.9685.0080	Галогенова лампа розжарювання 1200 Вт 80 В
71.2528.0575	Металогалоїдна лампа MSR 575 Вт
71.9685.0700	Металогалоїдна лампа MSR 700 Вт
42.9685.0201	Прозорий фільтр (характеристика променя VN5P)
42.9685.0202	Фільтр із шорсткуватою поверхнею (входить до стандартного комплексу – характеристика променя NSP)
42.9685.0203	8-рядний лінзово-растровий фільтр (характеристика променя MFL)
42.9685.0204	12-рядний лінзово-растровий фільтр (характеристика променя WFL)
42.9685.0205	Фільтр з великою щільністю (характеристика променя VWFL)
22.9620.0194	Кабель живлення
55.6840.0001	Універсальний кріюк (Mega-Clamp), для підвісу на круглу та прямокутну трубу
55.6841.0001	Кріюк (Mega-Claw), для підвісу на круглу 2" трубу



VL500™ Wash

l u m i n a i r e

PRELIMINARY

Специфікація

VL500 являє собою інтегрований багатофункціональний, дистанційно керований освітлювальний прилад залитого світла. Корпус сконструйовано з легких алюмінієвих сплавів, сталі та пластику, що робить VL500 Wash міцним та легким. Фронтальне кільце кріплення фільтра та задня частина корпусу фіксуються за допомогою спеціальних клямок, що дозволяє миттєво знімати та встановлювати їх на місце, забезпечуючи можливість швидкої зміни лампи та фільтра.

Кожен прилад оснащено мікропроцесорною схемою керування та програмним забезпеченням, що має функції діагностики, тестування та самокалібровки, а також можливості для оновлення програмного забезпечення.

Система змішування кольорів складається з 3 окремих пристроїв, кожен із котрих має 16 діхроїчних фільтрів основних кольорів (синього, жовтого та пурпурового), що забезпечують найбільш плавне змішування та насиченість кольорів.

Майже всі прилади серії (окрім VL500A) оснащені дифузним механізмом, котрий складається з 16 скляних дифузних фільтрів, які можуть плавно та поступово перетинати промінь, розсіюючи його, тим самим, поступово змінюючи кут розкриття променя. Кут розкриття променя може бути змінений, також, за допомогою зміни фронтального фільтра (VARI*Lite пропонує широкий вибір фільтрів різної щільності).

Кожна модифікація може бути укомплектована, як зазначено нижче:

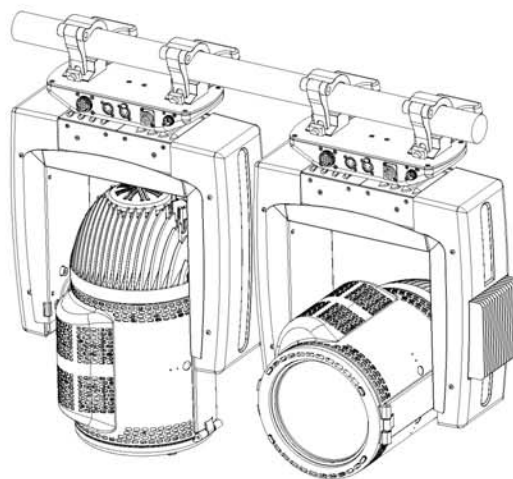
VL500: цей прилад залитого світла може бути оснащений галогеновою лампою розжарювання 1200 Вт/120 В (або 1000 Вт/230 В), що забезпечує кольорову температуру променя 3200°K. Прилад працює при вільно-конвекційному охолодженні без вбудованих вентиляторів чи яких-небудь зовнішніх засобів.

VL500D: цей прилад залитого світла може бути укомплектований галогеновою лампою розжарювання 1200 Вт/120 В (або 1000 Вт/230 В), а також оснащений вмонтованим в ліру електронним диммером, побудованим з використанням технології IGBT. Електронний диммер, крім функції регулювання яскравості лампи, має захист від перенавантаження, короткого замикання та тепловий захист. Лампа забезпечує кольорову температуру променя 3200°K. Прилад, як і вбудований диммер, працюють при вільно-конвекційному охолодженні без вбудованих вентиляторів чи будь-яких зовнішніх засобів.

VL500 80V: цей прилад залитого світла оснащено галогеновою лампою розжарювання 1200 Вт/80 В, яка живиться від зовнішнього електронного блоку живлення з функцією диммера. Електронний диммер може працювати від мережі змінного струму з напругою від 90 до 260 В. Лампа забезпечує кольорову температуру променя 3200°K. Прилад VL 500 80V, як і зовнішній диммер, працюють при вільно-конвекційному охолодженні без вбудованих вентиляторів чи будь-яких зовнішніх засобів.

VL500A: прилад залитого світла, що може бути укомплектовано металогалоїдною лампою потужністю 575 Вт (з кольоровою температурою 6000°K), або лампою потужністю 700 Вт (з кольоровою температурою 7200°K). Для роботи металогалоїдних ламп використовується зовнішній електронний баласт. Для регулювання яскравості променя прилад оснащено механічним диммером. Прилад VL500A, як і зовнішній баласт, працюють при вільно-конвекційному охолодженні без вбудованих вентиляторів чи будь-яких зовнішніх засобів.

Додатково, всі прилади серії VL500 можуть бути укомплектовані менш щільними синім та пурпурним кольоровими фільтрами, що дозволяє отримати більш м'яку, "пастельну", палітру кольорів. Прилади, що оснащені "пастельними" кольоровими фільтрами, мають таку ж саму електричну специфікацію, як і прилади стандартної комплектації.



Фотометричні дані*

Лампа 1200 Вт 120 В		(Кольорова температура 3200° K)				
Фронтальна линза	Світловий потік, Lm	Вісєва сила світла, Cd	Освітленість (на відстані 124 дюйми), F/Cd	Освітленість (на відстані 3.149 м), Lux	Кут променя, °	Кут поля, °
Прозора	7,241	352,139	3,300	35,501	5,5	14,5
Стандартна	6,933	164,545	1,542	16,589	9,5	20

Лампа 1000 Вт 230 В		(Кольорова температура 3200° K)				
Фронтальна линза	Світловий потік, Lm	Вісєва сила світла, Cd	Освітленість (на відстані 124 дюйми), F/Cd	Освітленість (на відстані 3.149 м), Lux	Кут променя, °	Кут поля, °
Прозора	5,472	322,260	3,020	32,489	5	12,5
Стандартна	5,179	155,261	1,455	15,652	8,5	18,5

Лампа 1200 Вт 80 В		(Кольорова температура 3200° K)				
Фронтальна линза	Світловий потік, Lm	Вісєва сила світла, Cd	Освітленість (на відстані 124 дюйми), F/Cd	Освітленість (на відстані 3.149 м), Lux	Кут променя, °	Кут поля, °
Прозора	8,400	587,753	5,508	59,256	5	11
Стандартна	7,904	271,894	2,548	27,411	8	16,5

Металогалоїдна лампа 575 Вт		(Кольорова температура 6000° K)				
Фронтальна линза	Світловий потік, Lm	Вісєва сила світла, Cd	Освітленість (на відстані 124 дюйми), F/Cd	Освітленість (на відстані 3.149 м), Lux	Кут променя, °	Кут поля, °
Прозора	14,601	2,157,654	20,220	217,567	4	7,5
Стандартна	13,161	519,672	4,870	52,391	7,5	16,5

Металогалоїдна лампа 700 Вт		(Кольорова температура 7200° K)				
Фронтальна линза	Світловий потік, Lm	Вісєва сила світла, Cd	Освітленість (на відстані 124 дюйми), F/Cd	Освітленість (на відстані 3.149 м), Lux	Кут променя, °	Кут поля, °
Прозора	15,441	1,941,035	18,190	195,724	3,5	7,5
Стандартна	14,402	694,467	6,510	70,047	6,5	14

VARI*Lite
Express yourself.

a Genlyte company

Студія Володимирська 71
концентрація досвіду

консультації проектування продаж монтаж сервіс навчання

01023, А/С 401, Україна, Київ, вул. Володимирська, 71

Тел./факс (044)278-21-88, (044)278-77-60

e-mail: studio@zinteco.kiev.ua

www.zinteco.com.ua

